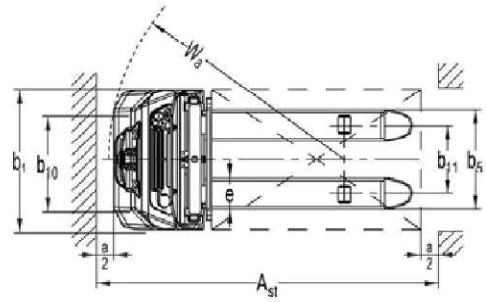
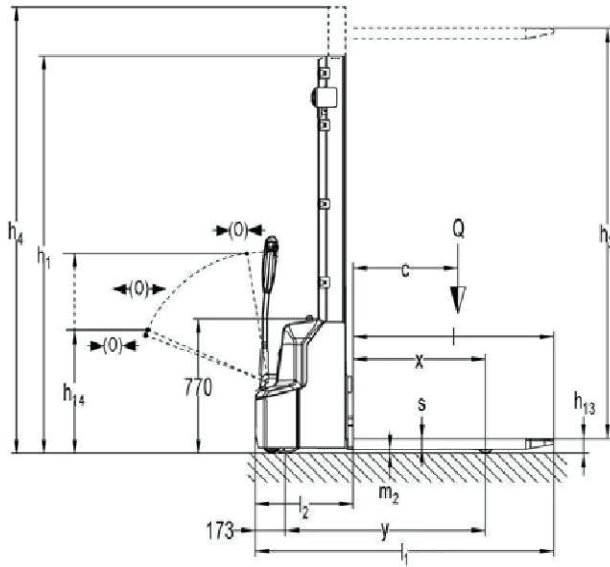


# Baoli KBS/I/M

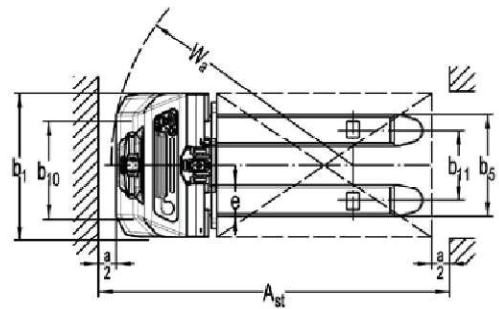
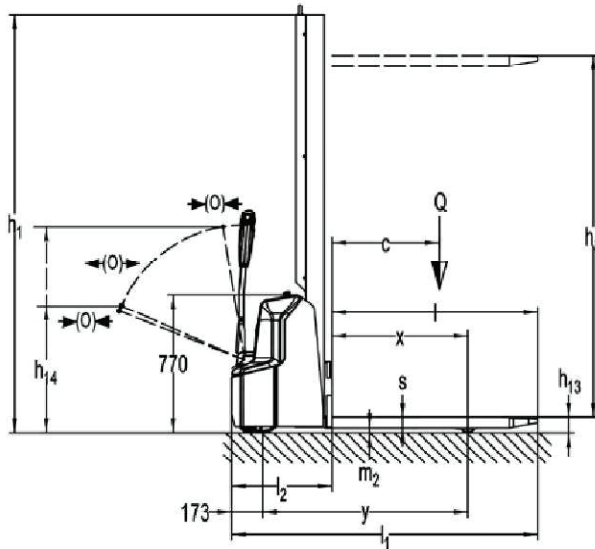


Baoli

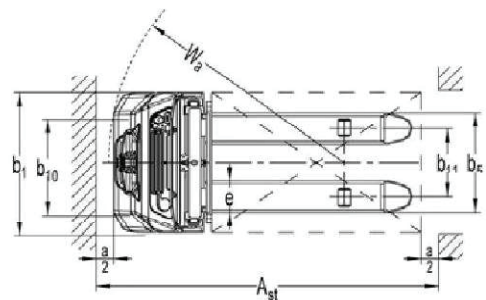
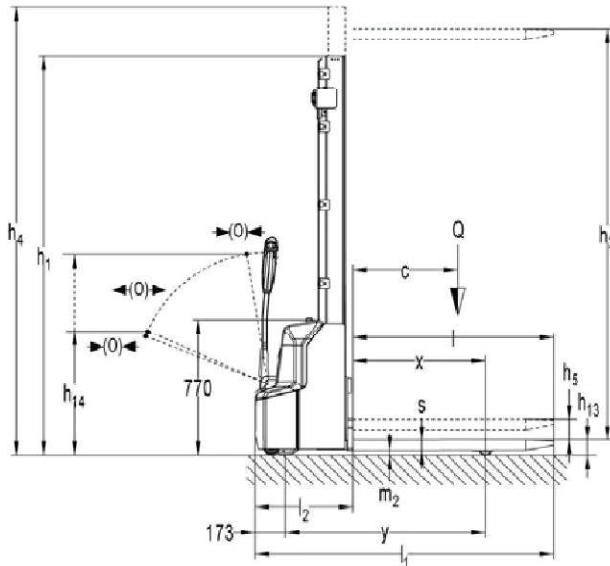
Öne Çıkan Özellikler	1.1	Üretici		BAOLI	BAOLI	BAOLI
	1.2	Model		KBS 12	KBSI 12	KBSM 12
	1.3	Güç ünitesi		Elektrik	Elektrik	Elektrik
	1.4	Sürüş tipi		Yaya Kumandalı	Yaya Kumandalı	Yaya Kumandalı
	1.5	Yük kapasitesi	Q (t)	1.2	1.2	1.2
	1.6	Yük merkezi	C (mm)	600	600	600
Ağırlıklar	1.8	Ön aks ile çatal taşıyıcı arasındaki mesafe	x (mm)	760	835/752	760
	1.9	Aks mesafesi	y (mm)	1147	1264/1181	1147
	2.1	Servis ağırlığı	kg	585	670	500
Tekerlekler/Lastikler	2.2	Aksa düşen yük (Nominal kapasiteyle), ön/arka	kg	560/1225	670/1200	490/1210
	2.3	Aksa düşen yük (Servis ağırlığıyla), ön/arka	kg	440/145	485/185	355/145
	3.1	Tekerlek Tipi: SE (Süperelastik), P (Pnömatik), PU (Poliüretan)		PU	PU	PU
	3.2	Tekerlek ölçüleri, ön		Ø 210x75	Ø 210x75	Ø 210x75
	3.3	Tekerlek ölçüleri, arka		Ø 84x93	Ø 84x93	Ø 84x93
	3.4	Ek tekerlek ölçüleri		Ø100x50	Ø100x50	Ø100x50
Ölçüler	3.5	Tekerlek adedi ön / arka (x = çekiş tekeri)		1x+1/2	1x+1/2	1x+1/2
	3.6	Ön tekerler arası mesafe	b10 (mm)	550	550	550
	3.7	Arka tekerler arası mesafe	b11 (mm)	400/515	400/515	400
	4.2	Asansör yüksekliği, kapalı	h1 (mm)	2280	2320	2330
	4.3	Serbest kaldırma yüksekliği	h2 (mm)	-	-	1914
	4.4	Maks. kaldırma yüksekliği	h3 (mm)	3514	3514	1914
	4.5	Asansör yüksekliği, açık	h4 (mm)	4037	4077	-
	4.9	Kumanda kolunun yüksekliği (sürüş pozisyonunda), min./maks.	h14 (mm)	710/1150	710/1150	710/1150
	4.15	Çatalların yüksekliği, asansör kapalı konumda	h13 (mm)	86	90	86
	4.19	Toplam uzunluk, çatal dahil	l1 (mm)	1710	1752	1710
	4.20	Toplam uzunluk, çatal hariç	l2 (mm)	560	602	560
	4.21	Toplam genişlik	b1/b2 (mm)	800	800	800
	4.22	Çatal ölçüleri, DIN ISO 2331	s/e/l (mm)	60/180/1150	60/180/1150	60/180/1150
	4.25	Çatallar arası açıklık, dıştan dışa	b5 (mm)	570/685	570/685	570
	4.32	Şasinin yerden yüksekliği	m2 (mm)	26	24	24
4.34.1	Çalışabilir koridor genişliği (1000 x 1200 mm paletle), enine	Ast (mm)	2197	2290/2234	2197	
4.34.2	Çalışabilir koridor genişliği (800 x 1200 mm paletle), boyuna	Ast (mm)	2145	2209/2185	2145	
4.35	Dönüş yarıçapı	Wa (mm)	1350	1467/1384	1350	
Performans	5.1	Sürüş hızı, yüklü/yüksüz	km/h	4,5/4,7	4,2/4,5	4,2/4,5
	5.2	Kaldırma hızı, yüklü/yüksüz	m/s	0,110/0,140	0,110/0,140	0,110/0,140
	5.3	İndirme hızı, yüklü/yüksüz	m/s	0,130/0,110	0,130/0,110	0,130/0,110
	5.8	Maks. tırmanma kabiliyeti, yüklü/yüksüz	%	5/10	5/10	5/10
	5.10	Servis freni		Elektromanyetik	Elektromanyetik	Elektromanyetik
Sürüş	6.1	Sürüş motoru gücü (s2, 60 dk)	kW	0.65	0.65	0.65
	6.2	Kaldırma motoru gücü (s3, %15)	kW	2.2	2.2	2.2
	6.3	Akü, DIN 43531/35/36 A, B, C		Yok	Yok	Yok
	6.4	Akü voltajı/nominal kapasite (5 sa)	V/Ah	24/60	24/60	24/60
	6.5	Akü ağırlığı	kg	17	17	17
	6.6	Enerji tüketimi, VDI testine göre	kWh/h	0.8	0.66	0.8
Diğer	8.1	Sürüş motoru tipi		DC	DC	DC
	10.7	Gürültü seviyesi	dB (A)	<70	<70	<70



KBS 12



KBSM 12



KBSI 12

KBS 12						
Asansör	Tek kademeli 1600mm	Tek kademeli 2000mm	2 kademeli 2600mm	2 kademeli 2900mm	2 kademeli 3200mm	2 kademeli 3600mm
H1	1930	2330	1820	1930	2080	2280
H2	1514	1914	-	-	-	-
H3	1514	1914	2514	2814	3114	3514
H4	1930	2330	3077	3337	3637	4037

KBSI 12						
Asansör	Tek kademeli 1600mm	Tek kademeli 2000mm	2 kademeli 2600mm	2 kademeli 2900mm	2 kademeli 3200mm	2 kademeli 3600mm
H1	1970	2370	1820	1970	2120	2320
H2	1514	1914	-	-	-	-
H3	1514	1914	2514	2814	3114	3514
H4	1970	2370	3077	3377	3637	4077

KBSM 12			
Asansör	Tek kademeli asansör 800mm	Tek kademeli asansör 1600mm	Tek kademeli asansör 2000mm
H1	1130	1930	2330
H2	714	1514	1914
H3	1514	1914	2514
H4	1130	1930	2330

KBS 12		
1600 mm		
H3 (mm)	Q (kg)	
1600	1200	1000
c (mm)	600	700

KBS 12		
2000 mm		
H3 (mm)	Q (kg)	
2000	1200	1000
c (mm)	600	700

KBS 12		
2600 mm		
H3 (mm)	Q (kg)	
2600	1200	1000
c (mm)	600	700

KBS 12		
2900 mm		
H3 (mm)	Q (kg)	
2900	900	700
2500	1200	1000
c (mm)	600	700

KBS 12		
3200 mm		
H3 (mm)	Q (kg)	
3200	800	600
2900	900	700
2500	1200	1000
c (mm)	600	700

KBS 12		
3600 mm		
H3 (mm)	Q (kg)	
3600	700	500
3200	800	600
2900	900	700
2500	1200	1000
c (mm)	600	700

KBSI 12		
1600 mm		
H3 (mm)	Q (kg)	
1600	1200	1000
c (mm)	600	700

KBSI 12		
2000 mm		
H3 (mm)	Q (kg)	
2000	1200	1000
c (mm)	600	700

KBSI 12		
2600 mm		
H3 (mm)	Q (kg)	
2600	1200	1000
c (mm)	600	700

KBSI 12		
2900 mm		
H3 (mm)	Q (kg)	
2900	900	700
2500	1200	1000
c (mm)	600	700

KBSI 12		
3200 mm		
H3 (mm)	Q (kg)	
3200	800	600
2900	900	700
2500	1200	1000
c (mm)	600	700

KBSI 12		
3600 mm		
H3 (mm)	Q (kg)	
3600	700	500
3200	800	600
2900	900	700
2500	1200	1000
c (mm)	600	700

KBSM 12		
800mm		
H3 (mm)	Q (kg)	
800	1200	1000
c (mm)	600	700

KBSM 12		
1600mm		
H3 (mm)	Q (kg)	
1600	1200	1000
c (mm)	600	700

KBSM 12		
2000mm		
H3 (mm)	Q (kg)	
2000	1200	1000
c (mm)	600	700



BA-0030-00-0223

Detaylı bilgi için QR kodunu okutarak  
internet sitesini ziyaret edebilirsiniz.

Baoli ürünlerini sürekli olarak geliştirmektedir. Bu nedenle RENTLIFT ve Baoli bu broşürde geçen model, tasarım, renk, donanım, aksesuar ve teknik özelliklerle diğer tüm bilgileri önceden bildirmeksizin değiştirme hakkını saklı tutar. RENTLIFT ve/veya Baoli tarafından ürünü tanımlamak için kullanılan işaret veya numaralarla ilgili olarak hak edilemez. Bu broşürde kullanılan şekil ve görseller, standart donanıma dahil olmayan aksesuarlar ve özel donanımlar içerebilir. Bu broşürdeki donanım görselleri, fikir vermek için kullanılmış olup, Türkiye'deki sunulanlardan farklı donanımlara ait görseller olabilir. Baskı işlemlerindeki sınırlamalar nedeniyle kağıt üzerindeki renkler ürünlerin gerçek renklerine göre farklılık gösterebilmektedir. Bazı ürün ve hizmetler, ulusal ve AB yasaları yada iklim koşulları gereğince tüm pazarlarda sunulamamaktadır. Baoli ürünlerini satın alırken ulusal kanuni gerekliliklerde göz önünde bulundurulmalıdır. Daha fazla bilgi için RENTLIFT İstif Makinaları San. ve Tic. A.Ş. ile iletişime geçin.



Mescit Mah. Demokrasi Cad. No:21-29 34956 Tuzla/İstanbul  
rentlift-baoli-mh.com  
iletisim@rentlift-baoli-mh.com

