

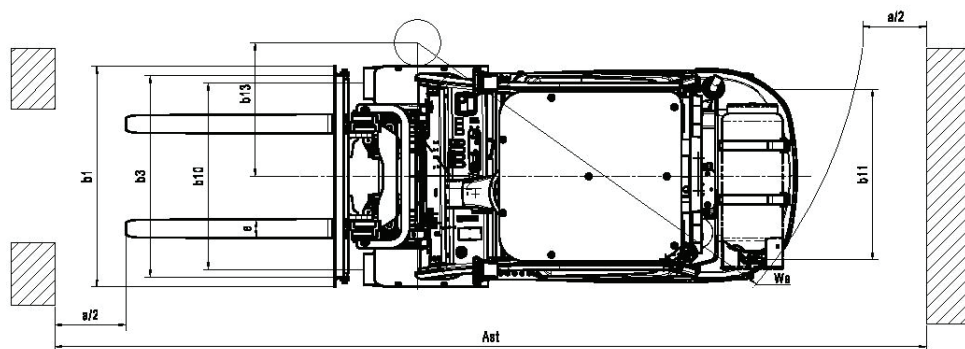
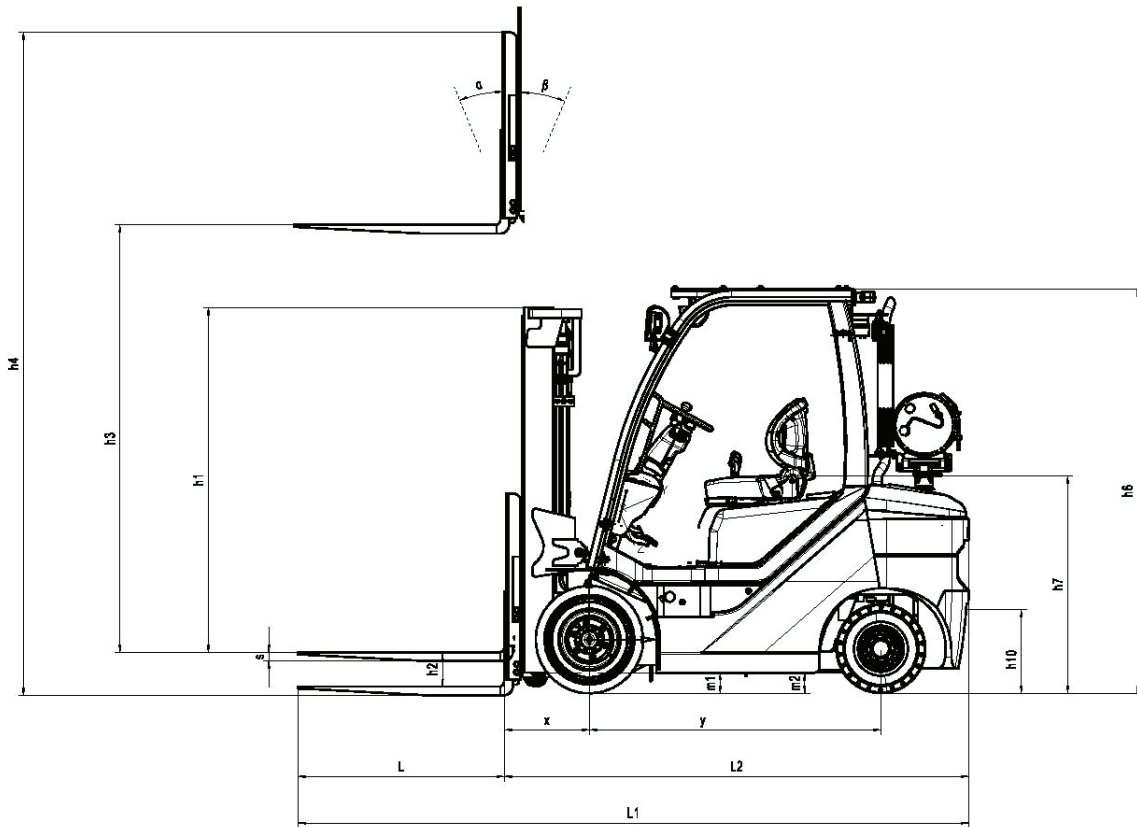
# Baoli

## KBG15-18-20



Baoli

Öne Çıkan Özellikler	1.1	Üretici		BAOLI	BAOLI	BAOLI	
	1.2	Model		KBG15+ EU5	KBG18+ EU5	KBG20+ EU5	
	1.3	Güç Ünitesi		LPG	LPG	LPG	
	1.4	Sürüş tipi		Operatör Koltuklu	Operatör Koltuklu	Operatör Koltuklu	
	1.5	Yük kapasitesi	Q (t)	1,5	1,8	2,0	
	1.6	Yük merkezi	C (mm)	500	500	500	
	1.8	Ön aks ile çatal taşıyıcı arasındaki mesafe	x (mm)	435	435	435	
	1.9	Aks mesafesi	y (mm)	1500	1500	1500	
	Ağırlıklar	2.1	Servis ağırlığı	kg	3095	3250	3360
2.2		Aksa düşen yük (Nominal kapasiteyle), ön/arka	kg	3800/600	4370/680	4500/840	
2.3		Aksa düşen yük (Servis ağırlığıyla), ön/arka	kg	1080/2020	1320/1930	1280/2080	
Tekerlekler /Lastikler	3.1	Tekerlek Tipi: SE (Süperelastik), P (Pnömatik), PU (Poliüretan)		Pnömatik	Pnömatik	Pnömatik	
	3.2	Tekerlek ölçüleri, ön		6,50-10-14PR	6,50-10-14PR	6,50-10-14PR	
	3.3	Tekerlek ölçüleri, arka		5,00-8-10PR	5,00-8-10PR	5,00-8-10PR	
	3.6	Ön tekerler arası mesafe	b10 (mm)	940	940	940	
Ölçüler	3.7	Arka tekerler arası mesafe	b11 (mm)	920	920	920	
	4.1	Asansör tilt açısı, ön/arka	$\alpha/\beta$ (°)	6/12	6/12	6/12	
	4.2	Asansör yüksekliği, kapalı	h1 (mm)	2002	2002	2002	
	4.3	Serbest kaldırma yüksekliği	h2 (mm)	128	128	128	
	4.4	Maks. kaldırma yüksekliği	h3 (mm)	3000	3000	3000	
	4.5	Asansör yüksekliği, açık	h4 (mm)	4040	4040	4040	
	4.7	Kabin yüksekliği (baş üstü koruma dahil)	h6 (mm)	2085	2085	2085	
	4.8	Koltuk yüksekliği / Platform yüksekliği	h7 (mm)	1140	1140	1140	
	4.12	Çeki bağlantısının yerden yüksekliği	h10 (mm)	220	220	220	
	4.19	Toplam uzunluk, çatal dahil	l1 (mm)	3282	3316	3490	
	4.20	Toplam uzunluk, çatal hariç	l2 (mm)	2362	2396	2420	
	4.21	Toplam genişlik	b1/b2 (mm)	1140	1140	1140	
	4.22	Çatal ölçüleri, DIN ISO 2331	s/e/l (mm)	35/120/1070	35/120/1070	40/122/1070	
	4.23	Çatal taşıyıcı sınıfı, ISO 2328		II A	II A	II A	
	4.24	Asansörün yerden yüksekliği	b3 (mm)	1040	1040	1040	
	4.31	Çatal taşıyıcı genişliği	m1 (mm)	110	110	110	
	4.32	Şasinin yerden yüksekliği	m2 (mm)	105	105	105	
	Performans	4.34.1	Çalışabilir koridor genişliği (1000 x 1200 mm paletle), enine	Ast (mm)	3795	3815	3835
		4.34.2	Çalışabilir koridor genişliği (800 x 1200 mm paletle), boyuna	Ast (mm)	3595	3615	3635
4.35		Dönüş yarıçapı	Wa (mm)	2160	2180	2200	
4.36		Min. dönme noktası mesafesi	b13 (mm)	601	601	601	
5.1		Sürüş hızı, yüklü/yüksüz	km/h	16/16	16/16	16/16	
5.2		Kaldırma hızı, yüklü/yüksüz	m/s	0,550/0,610	0,550/0,610	0,550/0,610	
5.3		İndirme hızı, yüklü/yüksüz	m/s	0,480/0,430	0,480/0,430	0,480/0,430	
5.5		Çekiş kuvveti, yüklü/yüksüz	kN	16/10	16/10	16/10	
5.7		Tırmanma kabiliyeti, yüklü/yüksüz	%	20	20	20	
5.10		Servis freni		Mekanik/Hidrolik	Mekanik/Hidrolik	Mekanik/Hidrolik	
Sürüş	7.1	Motor üretici / modeli		DeutzG2.2	DeutzG2.2	DeutzG2.2	
	7.2	Motor gücü, DIN ISO 1585	kW	40	40	40	
	7.3	Devir sayısı	min-1	2600	2600	2600	
	7.4	Silindir sayısı / Motor hacmi	cm3	3/2200	3/2200	3/2200	
	7.5	Yakıt tüketimi, VDI 2198	l/h	2,8kg/h	2,9kg/h	3 kg/h	
	7.9	Sistem voltajı	V	12	12	12	
Diğer	8.1	Sürüş motoru tipi		Hidrodinamik	Hidrodinamik	Hidrodinamik	
	10.4	Yakıt tankı kapasitesi	l	-	-	-	
	10.8	Çeki demiri, DIN 15170		PIN Tipi	PIN Tipi	PIN Tipi	



**KBG15+ EU5**

Asansör tipi	H3 Asansör Kaldırma Yüksekliği (mm)	Yük kapasitesi 500 mm	Yük kapasitesi 500 mm Sideshift	H1 Asansör Kapalı Yüksekliği (mm)	H4 Yük korkuluğu ile (mm)	H2 Yük korkuluğu olmadan (mm)	H2 Yük korkuluğu ile (mm)	Asansör Tilt açısı Ön/arka (°)
VM Tele (2 Kademeli)	3000	1500	1380	2002	4041	128	128	6/12
	3300	1500	1380	2152	4341	128	128	6/12
	4000	1500	1380	2552	5041	128	128	6/8
	4500	1500	1380	2802	5541	128	128	6/6
	5000	1500	1380	3052	6041	128	128	3/6
VFM 2 2 Kademeli	3000	1500	1380	2002	4041	1411	1001	6/12
	3500	1500	1380	2152	4541	1561	1151	6/12
	4000	1500	1380	2552	5041	1961	1551	6/8
VFHM Triplex 3 Kademeli	4350	1500	1380	2102	5391	1489	1101	6/6
	4500	1500	1380	2152	5541	1539	1151	6/6
	4700	1500	1380	2217	5741	1604	1216	6/6
	4800	1500	1380	2252	5841	1639	1251	6/6
	5000	1350	1230	2395	6041	1782	1394	6/6
	5400	1100	980	2595	6441	1982	1594	3/6
	5500	1000	880	2629	6541	2016	1628	3/6
6000	700	580	2862	7041	2249	1861	3/6	

**KBG 18+ EU5**

Asansör tipi	H3 Asansör Kaldırma Yüksekliği (mm)	Yük kapasitesi 500 mm	Yük kapasitesi 500 mm Sideshift	H1 Asansör Kapalı Yüksekliği (mm)	H4 Yük korkuluğu ile (mm)	H2 Yük korkuluğu olmadan (mm)	H2 Yük korkuluğu ile (mm)	Asansör Tilt açısı Ön/arka (°)
VM Tele (2 Kademeli)	3000	1800	1680	2002	4041	128	128	6/12
	3300	1800	1680	2152	4341	128	128	6/12
	4000	1800	1680	2552	5041	128	128	6/8
	4500	1800	1680	2802	5541	128	128	6/6
	5000	1800	1680	3052	6041	128	128	3/6
VFM 2 2 Kademeli	3000	1800	1680	2002	4041	1411	1001	6/12
	3500	1800	1680	2152	4541	1561	1151	6/12
	4000	1800	1680	2552	5041	1961	1551	6/8
VFHM Triplex 3 Kademeli	4350	1800	1680	2102	5391	1489	1101	6/6
	4500	1800	1680	2152	5541	1539	1151	6/6
	4700	1800	1680	2217	5741	1604	1216	6/6
	4800	1800	1680	2252	5841	1639	1251	6/6
	5000	1650	1530	2395	6041	1782	1394	6/6
	5400	1400	1280	2595	6441	1982	1594	3/6
	5500	1300	1180	2629	6541	2016	1628	3/6
6000	1000	880	2862	7041	2249	1861	3/6	

**KBG 20+ EU5**

Asansör tipi	H3 Asansör Kaldırma Yükseklği (mm)	Yük kapasitesi 500 mm	Yük kapasitesi 500 mm Sideshift	H1 Asansör Kapalı Yükseklği (mm)	H4 Yük korkuluğu ile (mm)	H2 Yük korkuluğu olmadan (mm)	H2 Yük korkuluğu ile (mm)	Asansör Tilt açısı Ön/arka (°)
VM Tele (2 Kademeli)	3000	2000	1880	2002	4041	128	128	6/12
	3300	2000	1880	2152	4341	128	128	6/12
	4000	2000	1880	2552	5041	128	128	6/8
	4500	2000	1880	2802	5541	128	128	6/6
	5000	2000	1880	3052	6041	128	128	3/6
VFM 2 2 Kademeli	3000	2000	1880	2002	4041	1411	1001	6/12
	3500	2000	1880	2152	4541	1561	1151	6/12
	4000	2000	1880	2552	5041	1961	1551	6/8
VFHM Triplex 3 Kademeli	4350	2000	1880	2102	5391	1489	1101	6/6
	4500	2000	1880	2152	5541	1539	1151	6/6
	4700	2000	1880	2217	5741	1604	1216	6/6
	4800	2000	1880	2252	5841	1639	1251	6/6
	5000	1850	1730	2395	6041	1782	1394	6/6
	5400	1600	1480	2595	6441	1982	1594	3/6
	5500	1500	1380	2629	6541	2016	1628	3/6
6000	1150	1030	2862	7041	2249	1861	3/6	



BA-0026-00-1222

Detaylı bilgi için QR kodunu okutarak internet sitesini ziyaret edebilirsiniz.

Baoli ürünlerini sürekli olarak geliştirmektedir. Bu nedenle RENTLIFT ve Baoli bu broşürde geçen model, tasarım, renk, donanım, aksesuar ve teknik özelliklerle diğer tüm bilgileri önceden bildirmeksizin değiştirme hakkını saklı tutar. RENTLIFT ve/veya Baoli tarafından ürünü tanımlamak için kullanılan işaret veya numaralara ilgili olarak hak edilemez. Bu broşürde kullanılan şekil ve görseller, standart donanıma dahil olmayan aksesuarlar ve özel donanımlar içerebilir. Bu broşürdeki donanım görselleri, fikir vermek için kullanılmış olup, Türkiye'deki sunulanlardan farklı donanımlara ait görseller olabilir. Baskı işlemlerindeki sınırlamalar nedeniyle kağıt üzerindeki renkler ürünlerin gerçek renklerine göre farklılık gösterebilmektedir. Bazı ürün ve hizmetler, ulusal ve AB yasaları yada iklim koşulları gereğince tüm pazarlarda sunulamamaktadır. Baoli ürünlerini satın alırken ulusal kanuni gerekliliklerde göz önünde bulundurulmalıdır. Daha fazla bilgi için RENTLIFT İstif Makinaları San. ve Tic. A.Ş. ile iletişime geçin.



Mescit Mah. Demokrasi Cad. No:21-29 34956 Tuzla/İstanbul  
rentlift-baoli-mh.com  
iletisim@rentlift-baoli-mh.com

