

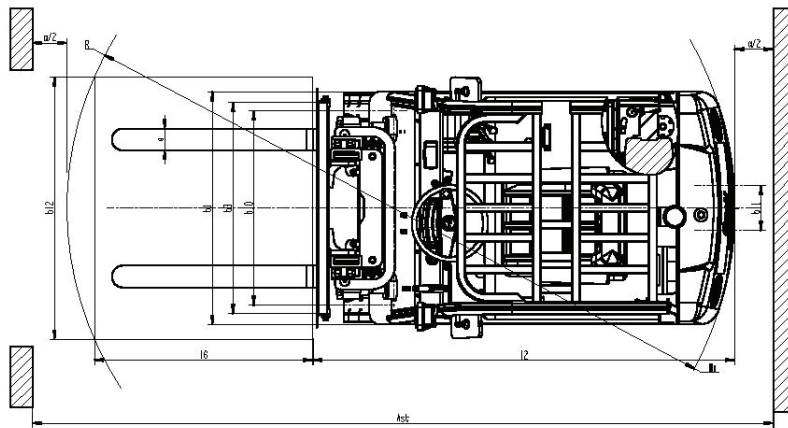
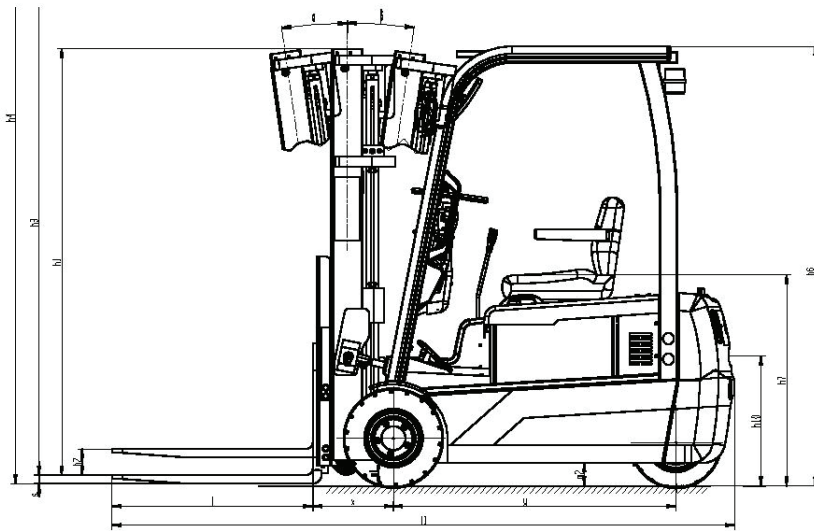
# Baoli KBET 15-18-20



Baoli



Öne Çıkan Özellikler	1.1	Üretici		BAOLI	BAOLI	BAOLI	
	1.2	Model		KBET 15	KBET 18	KBET 20	
	1.3	Güç ünitesi		Elektrik	Elektrik	Elektrik	
	1.4	Sürüş tipi		Operatör Koltuklu	Operatör Koltuklu	Operatör Koltuklu	
	1.5	Yük kapasitesi	Q (t)	1,5	1,8	2,0	
	1.6	Yük merkezi	C (mm)	500	500	500	
	1.8	Ön aks ile çatal taşıyıcı arasındaki mesafe	x (mm)	365	365	396	
	1.9	Aks mesafesi	y (mm)	1295	1295	1435	
	Ağırlıklar	2.1	Servis ağırlığı	kg	3130	3260	3650
2.2		Aksa düşen yük (Nominal kapasiteyle), ön/arka	kg	3900/730	4530/530	4970/680	
2.3		Aksa düşen yük (Servis ağırlığıyla), ön/arka	kg	1500/1630	1500/1760	1650/2000	
Tekerlekler/Lastikler	3.1	Tekerlek Tipi: SE (Süperelastik), P (Pnömatik), PU (Poliüretan)		SE	SE	SE	
	3.2	Tekerlek ölçüleri, ön		18x7-8	18x7-8	200/50-10	
	3.3	Tekerlek ölçüleri, arka		16x6-8	16x6-8	16x6-8	
	3.5	Tekerlek adeti ön / arka (x = çekiş tekeri)		2x/2	2x/2	2x/2	
	3.6	Ön tekerler arası mesafe	b10 (mm)	890	890	925	
	3.7	Arka tekerler arası mesafe	b11 (mm)	205	205	205	
Ölçüler	4.1	Asansör tilt açısı, ön/arka	$\alpha/\beta$ (°)	5/7	5/7	5/7	
	4.2	Asansör yüksekliği, kapalı	h1 (mm)	2005	2005	2007	
	4.3	Serbest kaldırma yüksekliği	h2 (mm)	122	122	98	
	4.4	Maks. kaldırma yüksekliği	h3 (mm)	3000	3000	3000	
	4.5	Asansör yüksekliği, açık	h4 (mm)	3945	3945	4030	
	4.7	Kabin yüksekliği (baş üstü koruma dahil)	h6 (mm)	2015	2015	2075	
	4.8	Koltuk yüksekliği / Platform yüksekliği	h7 (mm)	958	958	1065	
	4.12	Çeki bağlantısının yerden yüksekliği	h10 (mm)	600	600	630	
	4.19	Toplam uzunluk, çatal dahil	l1 (mm)	2850	2850	3112	
	4.20	Toplam uzunluk, çatal hariç	l2 (mm)	1930	1930	2042	
	4.21	Toplam genişlik	b1/b2 (mm)	1066	1066	1120	
	4.22	Çatal ölçüleri, DIN ISO 2331	s/e/l (mm)	35/120/920	35/120/920	40/122/1070	
	4.23	Çatal taşıyıcı sınıfı, ISO 2328		IIA	IIA	IIA	
	4.24	Asansörün yerden yüksekliği	b3 (mm)	968	968	1040	
	4.31	Çatal taşıyıcı genişliği	m1 (mm)	120	120	114/124	
	4.32	Şasinin yerden yüksekliği	m2 (mm)	110	110	105/110	
	Performans	4.34.1	Çalışabilir koridor genişliği (1000 x 1200 mm paletle), enine	Ast (mm)	3241	3241	3359
		4.34.2	Çalışabilir koridor genişliği (800 x 1200 mm paletle), boyuna	Ast (mm)	3060	3060	3178
4.35		Dönüş yarıçapı	Wa (mm)	1550	1550	1640	
4.36		Min. dönme noktası mesafesi	b13 (mm)	-	-	-	
5.1		Sürüş hızı, yüklü/yüksüz	km/h	14/15.5	13.5/15	13/14	
5.2		Kaldırma hızı, yüklü/yüksüz	m/s	0,300/0,470	0,300/0,470	0,300/0,400	
5.3		İndirme hızı, yüklü/yüksüz	m/s	0,460/0,420	0,480/0,420	0,460/0,420	
5.8		Maks. tırmanma kabiliyeti, yüklü/yüksüz	%	20/20	20/20	15/18	
5.10		Servis freni		Elektromekanik	Elektromekanik	Elektromekanik	
Sürüş		6.1	Sürüş motoru gücü (s2, 60 dk)	kW	2x6,5	2x6,5	2x6,5
	6.2	Kaldırma motoru gücü (s3, %15)	kW	16,5	16,5	16,5	
	6.4	Akü voltajı/nominal kapasite (5 sa)	V/Ah	48 /505/525/595	48 /505/525/595	625/700	
	6.5	Akü ağırlığı	kg	810~920	810~920	940~1080	
	Diğer	10.1	Ataşmanlar için çalışma basıncı	bar	160	160	125
10.7		Gürültü seviyesi	dB (A)	≤75	≤75	≤75	



**KBET 15**

Asansör tipi	H3 Asansör Kaldırma Yüksekliği (mm)	Yük Kapasitesi 500 mm	Yük Kapasitesi 500 mm Sideshift	H1 Asansör Kapalı Yüksekliği (mm)	H4 Yük korkuluğu ile (mm)	H2 Yük korkuluğu olmadan (mm)	H2 Yük korkuluğu ile (mm)	Asansör Tilt açısı Ön/arka (°)
VM Tele (2 Kademeli)	2500	1500	1350	1745	3542	140	140	5/7
	2700	1500	1350	1845	3742	140	140	5/7
	3000	1500	1350	2005	4042	140	140	5/7
	3250	1500	1350	2120	4292	140	140	5/7
	3300	1500	1350	2145	4342	140	140	5/7
	3500	1500	1350	2245	4542	140	140	5/7
	4000	1300	1150	2545	5042	140	140	5/7
VFM 2 2 Kademeli	2500	1500	1350	1745	3542	1250	743	5/7
	2700	1500	1350	1845	3742	1350	843	5/7
	3000	1500	1350	2005	4042	1500	993	5/7
	3300	1500	1350	2145	4342	1650	1143	5/7
	3500	1500	1350	2245	4542	1690	1243	5/7
	4000	1300	1150	2545	5042	1890	1543	5/7
VFHM Triplex 3 Kademeli	4000	1300	1150	1940	5042	1400	938	3/5
	4350	1280	1130	2065	5392	1525	1063	3/5
	4500	1250	1100	2115	5542	1575	1183	3/5
	4700	1250	1100	2185	5742	1645	1183	3/5
	4800	1200	1050	2215	5842	1745	1213	3/5
	5000	1100	950	2315	6042	1775	1313	3/5
	5400	900	750	2440	6442	1900	1483	3/5
	5500	750	600	2465	6542	1925	1463	3/5
6000	500	350	2665	7042	2125	1663	3/5	

**KBET 18**

Asansör tipi	H3 Asansör Kaldırma Yüksekliği (mm)	Yük Kapasitesi 500 mm	Yük Kapasitesi 500 mm Sideshift	H1 Asansör Kapalı Yüksekliği (mm)	H4 Yük korkuluğu ile (mm)	H2 Yük korkuluğu olmadan (mm)	H2 Yük korkuluğu ile (mm)	Asansör Tilt açısı Ön/arka (°)
VM Tele (2 Kademeli)	2500	1800	1650	1745	3542	140	140	5/7
	2700	1800	1650	1845	3742	140	140	5/7
	3000	1800	1650	2005	4042	140	140	5/7
	3250	1800	1650	2120	4292	140	140	5/7
	3300	1800	1650	2145	4342	140	140	5/7
	3500	1800	1650	2245	4542	140	140	5/7
	4000	1600	1450	2545	5042	140	140	5/7
VFM 2 2 Kademeli	2500	1800	1650	1745	3542	1250	743	5/7
	2700	1800	1650	1845	3742	1350	843	5/7
	3000	1800	1650	2005	4042	1500	993	5/7
	3300	1800	1650	2145	4342	1650	1143	5/7
	3500	1800	1650	2245	4542	1690	1243	5/7
	4000	1600	1450	2545	5042	1890	1543	5/7
VFHM Triplex 3 Kademeli	4000	1500	1350	1940	5042	1400	938	3/5
	4350	1400	1250	2065	5392	1525	1063	3/5
	4500	1400	1250	2115	5542	1575	1183	3/5
	4700	1300	1150	2185	5742	1645	1183	3/5
	4800	1300	1150	2215	5842	1745	1213	3/5
	5000	1200	1050	2315	6042	1775	1313	3/5
	5400	1000	850	2440	6442	1900	1483	3/5
	5500	850	700	2465	6542	1925	1463	3/5
6000	650	500	2665	7042	2125	1663	3/5	

## KBET 20

Asansör tipi	H3 Asansör Kaldırma Yüksekliği (mm)	Yük Kapasitesi 500 mm	Yük Kapasitesi 500 mm Sideshift	H1 Asansör Kapalı Yüksekliği (mm)	H4 Yük korkuluğu ile (mm)	H2 Yük korkuluğu olmadan (mm)	H2 Yük korkuluğu ile (mm)	Asansör Tilt açısı Ön/arka (°)
VM Tele (2 Kademeli)	3000	2000	1850	2007	4030	98	98	5/7
	3300	2000	1850	2157	4330	98	98	5/7
	3500	2000	1850	2257	4530	98	98	5/7
	4000	2000	1850	2557	4630	98	98	3/5
VFHM Triplex 3 Kademeli	4000	2000	1850	2000	5034	1349	959	3/5
	4350	2000	1850	2125	5384	1474	1084	3/5
	4500	1950	1800	2175	5532	1524	1134	3/5
	4700	1900	1750	2240	5728	1589	1199	3/5
	5000	1800	1650	2418	6032	1767	1377	3/5
	5400	1700	1550	2618	6432	1967	1577	3/5
	5500	1700	1550	2652	6532	2001	1611	3/5
	6000	1600	1450	2885	7032	2234	1844	3/5



BA-0003-00-1122

Detaylı bilgi için QR kodunu okutarak internet sitesini ziyaret edebilirsiniz.

Baoli ürünlerini sürekli olarak geliştirmektedir. Bu nedenle RENTLIFT ve Baoli bu broşürde geçen model, tasarım, renk, donanım, aksesuar ve teknik özelliklerle diğer tüm bilgileri önceden bildirmeksizin değiştirme hakkını saklı tutar. RENTLIFT ve/veya Baoli tarafından ürünü tanımlamak için kullanılan işaret veya numaralarla ilgili olarak hak edilemez. Bu broşürde kullanılan şekil ve görseller, standart donanıma dahil olmayan aksesuarlar ve özel donanımlar içerebilir. Bu broşürdeki donanım görselleri, fikir vermek için kullanılmış olup, Türkiye'deki sunulanlardan farklı donanımlara ait görseller olabilir. Baskı işlemlerindeki sınırlamalar nedeniyle kağıt üzerindeki renkler ürünlerin gerçek renklerine göre farklılık gösterebilmektedir. Bazı ürün ve hizmetler, ulusal ve AB yasaları yada iklim koşulları gereğince tüm pazarlarda sunulamamaktadır. Baoli ürünlerini satın alırken ulusal kanuni gerekliliklerde göz önünde bulundurulmalıdır. Daha fazla bilgi için RENTLIFT İstif Makinaları San. ve Tic. A.Ş. ile iletişime geçin.



Mescit Mah. Demokrasi Cad. No:21-29 34956 Tuzla/İstanbul  
rentlift-baoli-mh.com  
iletisim@rentlift-baoli-mh.com

