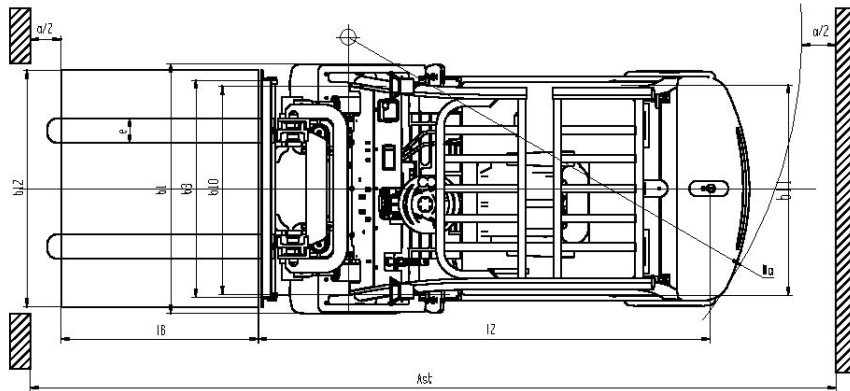
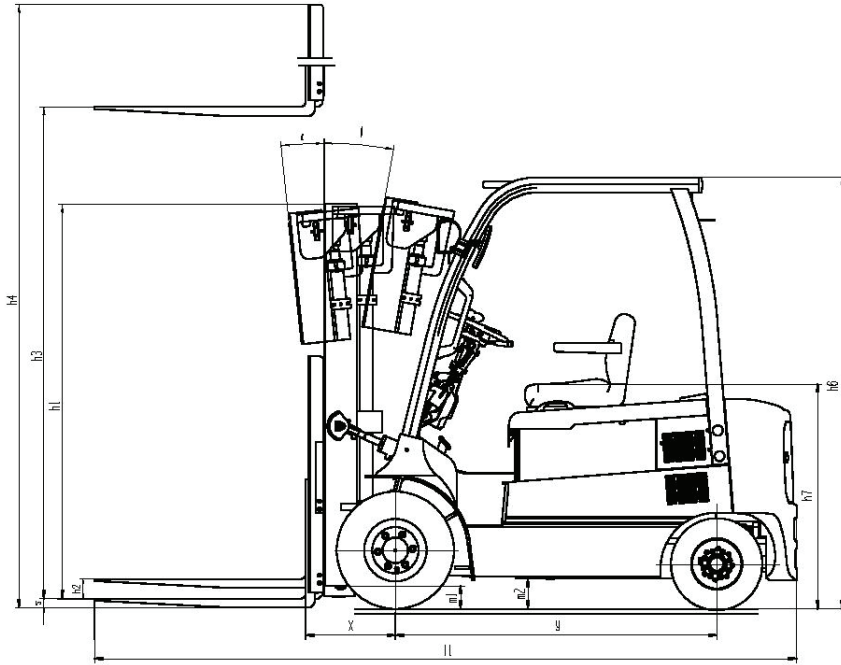


Baoli KBE 30-35



Baoli

Öne Çıkan Özellikler	1.1	Üretici		BAOLI	BAOLI
	1.2	Model		KBE 30	KBE 35
	1.3	Güç ünitesi		Elektrik	Elektrik
	1.4	Sürüş tipi		Operatör Koltuklu	Operatör Koltuklu
	1.5	Yük kapasitesi	Q (t)	3,0	3,5
	1.6	Yük merkezi	C (mm)	500	500
	1.8	Ön aks ile çatal taşıyıcı arasındaki mesafe	x (mm)	464	489
	1.9	Aks mesafesi	y (mm)	1630	1700
	Ağırlıklar	2.1	Servis ağırlığı	kg	4780
2.2		Aksa düşen yük (Nominal kapasiteyle), ön/arka	kg	6730/1050	7760/1140
2.3		Aksa düşen yük (Servis ağırlığıyla), ön/arka	kg	2170/2610	2380/3020
Tekerlekler/Lastikler	3.1	Tekerlek Tipi: SE (Süperelastik), P (Pnömatik), PU (Poliüretan)		SE	SE
	3.2	Tekerlek ölçüleri, ön		23x9-10	28X9-15
	3.3	Tekerlek ölçüleri, arka		18x7-8	18x7-8
	3.5	Tekerlek adedi ön / arka (x = çekiş tekeri)		2x/2	2x/2
	3.6	Ön tekerler arası mesafe	b10 (mm)	1040	1000
	3.7	Arka tekerler arası mesafe	b11 (mm)	980	980
	Ölçüler	4.1	Asansör tilt açısı, ön/arka	α/β (°)	6/10
4.2		Asansör yüksekliği, kapalı	h1 (mm)	2040	2230
4.3		Serbest kaldırma yüksekliği	h2 (mm)	100	100
4.4		Maks. kaldırma yüksekliği	h3 (mm)	3000	3000
4.5		Asansör yüksekliği, açık	h4 (mm)	4273	4265
4.7		Kabin yüksekliği (baş üstü koruma dahil)	h6 (mm)	2164	2195
4.8		Koltuk yüksekliği / Platform yüksekliği	h7 (mm)	1000	1137
4.12		Çeki bağlantısının yerden yüksekliği	h10 (mm)	255	270
4.19		Toplam uzunluk, çatal dahil	l1 (mm)	3559	3719
4.20		Toplam uzunluk, çatal hariç	l2 (mm)	2489	2649
4.21		Toplam genişlik	b1/b2 (mm)	1265	1250
4.22		Çatal ölçüleri, DIN ISO 2331	s/e/l (mm)	45/125/1070	50/125/1070
4.23		Çatal taşıyıcı sınıfı, ISO 2328		III A	III A
4.24		Çatal taşıyıcı genişliği	b3 (mm)	1100	1200
4.31		Asansörün yerden yüksekliği	m1 (mm)	105	145
4.32		Şasinin yerden yüksekliği	m2 (mm)	140	160
4.34.1		Çalışabilir koridor genişliği (1000 x 1200 mm paletle), enine	Ast (mm)	3894	4049
4.34.2	Çalışabilir koridor genişliği (800 x 1200 mm paletle), boyuna	Ast (mm)	3694	3849	
4.35	Dönüş yarıçapı	Wa (mm)	2230	2360	
4.36	Min. dönme noktası mesafesi	b13 (mm)	1345	1425	
Performans	5.1	Sürüş hızı, yüklü/yüksüz	km/h	12/14	13/14
	5.2	Kaldırma hızı, yüklü/yüksüz	m/s	0,280/0,420	0,260/0,430
	5.3	İndirme hızı, yüklü/yüksüz	m/s	0,410/0,330	0,390/0,400
	5.8	Maks. tırmanma kabiliyeti, yüklü/yüksüz	%	10/15	12/15
	5.10	Servis freni		Elektromekanik	Elektromekanik
Sürüş	6.1	Sürüş motoru gücü (s2, 60 dk)	kW	9	16
	6.2	Kaldırma motoru gücü (s3, %15)	kW	19	19
	6.4	Akü voltajı/nominal kapasite (5 sa)	V/Ah	80 / 500/600	80 / 500/600
	6.5	Akü ağırlığı	kg	1375~1500	1375~1500
Diğer	10.1	Ataşmanlar için çalışma basıncı	bar	160	180
	10.7	Gürültü seviyesi	dB (A)	≤75	≤75



KBE 30

Asansör tipi	H3 Asansör Kaldırma Yüksekliği (mm)	Yük Kapasitesi 500 mm	Yük Kapasitesi 500 mm Sideshift	H1 Asansör Kapalı Yüksekliği (mm)	H4 Yük korkuluğu ile (mm)	H2 Yük korkuluğu olmadan (mm)	H2 Yük korkuluğu ile (mm)	Asansör Tilt açısı Ön/arka (°)
VM Tele (2 Kademeli)	2500	3000	2850	1790	3773	145	145	6/10
	2700	3000	2850	1890	3973	145	145	6/10
	3000	3000	2850	2040	4273	145	145	6/10
	3300	3000	2850	2190	4573	145	145	6/10
	3500	3000	2850	2290	4773	145	145	6/10
	3700	3000	2850	2390	4973	145	145	6/10
	4000	2850	2700	2590	5273	145	145	6/8
	4500	2500	2350	2840	5773	145	145	6/6
VFM 2 (2 Kademeli)	2500	3000	2850	1790	3773	1127	557	6/10
	2700	3000	2850	1890	3973	1227	657	6/10
	3000	3000	2850	2040	4273	1377	807	6/10
	3300	3000	2850	2190	4573	1527	957	6/10
	3500	3000	2850	2290	4773	1627	1057	6/10
	3700	3000	2850	2390	4973	1727	1157	6/10
	4000	2850	2700	2590	5273	1927	1357	6/8
	4500	2500	2350	2840	5773	2117	1607	6/6
VFHM Triplex (3 Kademeli)	4000	2750	2600	1965	5273	1350	732	6/6
	4350	2600	2450	2090	5623	1475	857	6/6
	4500	2400	2250	2140	5773	1525	907	6/6
	4700	2200	2050	2205	5973	1590	972	6/6
	4800	2200	2050	2240	6073	1625	1007	6/6
	5000	2000	1850	2383	6273	1768	1150	6/6
	5400	1500	1350	2583	6673	1968	1350	3/6
	5500	1500	1350	2617	6773	2002	1384	3/6
	6000	1100	950	2850	7273	2235	1617	3/6
	6500	700	550	3100	7800	2350	1850	3/3

KBE 35

Asansör tipi	H3 Asansör Kaldırma Yüksekliği (mm)	Yük Kapasitesi 500 mm	Yük Kapasitesi 500 mm Sideshift	H1 Asansör Kapalı Yüksekliği (mm)	H4 Yük korkuluğu ile (mm)	H2 Yük korkuluğu olmadan (mm)	H2 Yük korkuluğu ile (mm)	Asansör Tilt açısı Ön/arka (°)
VM Tele (2 Kademeli)	2500	3500	3300	1980	3773	145	145	6/12
	2700	3500	3300	2080	3973	145	145	6/12
	3000	3500	3300	2230	4273	145	145	6/12
	3300	3500	3300	2380	4573	145	145	6/12
	3500	3500	3300	2480	4773	145	145	6/12
	4000	3200	3000	2780	5273	145	145	6/8
	4500	2600	2400	3030	5773	145	145	6/6
	5000	2100	1900	3280	6273	145	145	3/6
VFM 2 2 Kademeli	2500	3500	3300	1830	3773	1172	602	6/12
	2700	3500	3300	1930	3973	1272	702	6/12
	3000	3500	3300	2080	4273	1422	852	6/12
	3300	3500	3300	2230	4573	1572	1002	6/12
	3500	3500	3300	2330	4773	1672	1102	6/12
	4000	3200	3000	2630	5273	1972	1402	6/8
VFHM Triplex 3 Kademeli	4500	2600	2400	2880	5773	2222	1652	6/6
	4000	3200	3000	2005	5273	1246	777	6/6
	4350	3000	2800	2130	5623	1371	902	6/6
	4500	3000	2800	2180	5773	1421	952	6/6
	4700	2500	2300	2245	5973	1486	1017	6/6
	4800	2500	2300	2280	6073	1521	1052	6/6
	5000	2400	2200	2423	6273	1664	1195	6/6
	5400	1750	1550	2623	6673	1864	1395	3/6
	5500	1750	1550	2657	6773	1898	1429	3/6
6000	1200	1000	2890	7273	2131	1662	3/6	
6500	800	650	3130	7780	2400	2120	3/3	



BA-0025-00-1222

Detaylı bilgi için QR kodunu okutarak internet sitesini ziyaret edebilirsiniz.

Baoli ürünlerini sürekli olarak geliştirmektedir. Bu nedenle RENTLIFT ve Baoli bu broşürde geçen model, tasarım, renk, donanım, aksesuar ve teknik özelliklerle diğer tüm bilgileri önceden bildirmeksizin değiştirme hakkını saklı tutar. RENTLIFT ve/veya Baoli tarafından ürünü tanımlamak için kullanılan işaret veya numaralara ilgili olarak hak edilemez. Bu broşürde kullanılan şekil ve görseller, standart donanıma dahil olmayan aksesuarlar ve özel donanımlar içerebilir. Bu broşürdeki donanım görselleri, fikir vermek için kullanılmış olup, Türkiye'deki sunulanlardan farklı donanımlara ait görseller olabilir. Baskı işlemlerindeki sınırlamalar nedeniyle kağıt üzerindeki renkler ürünlerin gerçek renklerine göre farklılık gösterebilmektedir. Bazı ürün ve hizmetler, ulusal ve AB yasaları yada iklim koşulları gereğince tüm pazarlarda sunulamamaktadır. Baoli ürünlerini satın alırken ulusal kanuni gerekliliklerde göz önünde bulundurulmalıdır. Daha fazla bilgi için RENTLIFT İstif Makinaları San. ve Tic. A.Ş. ile iletişime geçin.



Mescit Mah. Demokrasi Cad. No:21-29 34956 Tuzla/İstanbul
rentlift-baoli-mh.com
iletisim@rentlift-baoli-mh.com

