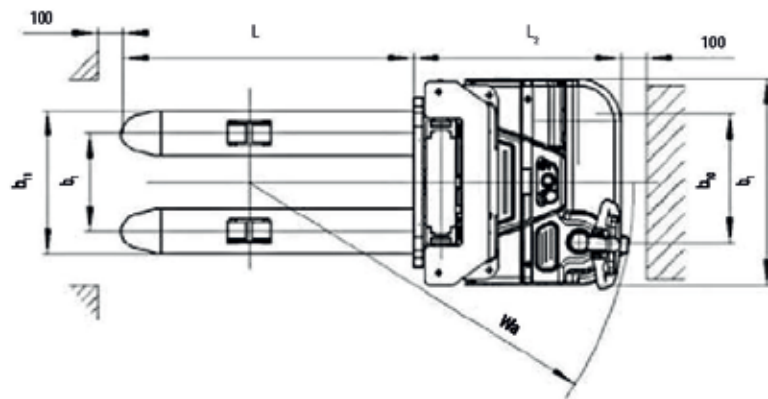
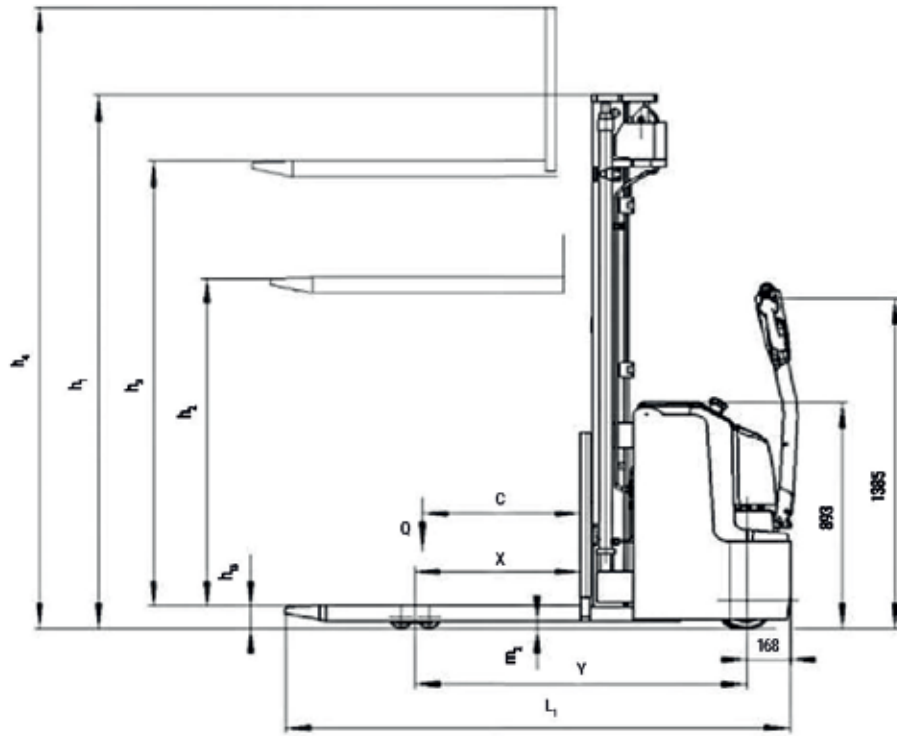


Baoli ES 16-N02



Baoli

Öne Çıkan Özellikler	1.1	Üretici		BAOLI
	1.2	Model		ES 16-N02
	1.3	Güç ünitesi		Elektrik
	1.4	Sürüş tipi		Yaya Kumandalı
	1.5	Yük kapasitesi	Q (t)	1,6
	1.6	Yük merkezi	C (mm)	600
	1.8	Ön aks ile çatal taşıyıcı arasındaki mesafe	x (mm)	647
	1.9	Aks mesafesi	y (mm)	1293
	Ağırlıklar	2.1	Servis ağırlığı	kg
2.2		Aksa düşen yük (Nominal kapasiteyle), ön/arka	kg	930/2010
2.3		Aksa düşen yük (Servis ağırlığıyla), ön/arka	kg	850/490
Tekerlekler/Lastikler	3.1	Tekerlek Tipi: SE (Süperelastik), P (Pnömatik), PU (Poliüretan)		Poliüretan
	3.2	Tekerlek ölçüleri, ön		Ø 230x70
	3.3	Tekerlek ölçüleri, arka		Ø 85x75
	3.4	Ek tekerlek ölçüleri		Ø 150x54
	3.5	Tekerlek adeti ön / arka (x = çekiş tekeri)		1x+1/4
	3.6	Ön tekerler arası mesafe	b10 (mm)	522
Ölçüler	4.2	Asansör yüksekliği, kapalı	h1 (mm)	2108
	4.3	Serbest kaldırma yüksekliği	h2 (mm)	1520
	4.4	Arka tekerler arası mesafe	h3 (mm)	4530
	4.5	Maks. kaldırma yüksekliği	h4 (mm)	5088
	4.9	Kumanda kolunun yüksekliği (sürüş pozisyonunda), min./maks.	h14 (mm)	850/1385
	4.15	Çatalların yüksekliği, asansör kapalı konumda	h13 (mm)	90
	4.19	Toplam uzunluk, çatal dahil	l1 (mm)	1964
	4.20	Toplam uzunluk, çatal hariç	l2 (mm)	814
	4.21	Toplam genişlik	b1/b2 (mm)	820
	4.22	Çatal ölçüleri, DIN ISO 2331	s/e/l (mm)	60/180/1150
	4.25	Çatallar arası açıklık, dıştan dışa	b5 (mm)	570/685
	4.32	Şasinin yerden yüksekliği	m2 (mm)	28
	4.34.1	Çalışabilir koridor genişliği (1000 x 1200 mm paletle), enine	Ast (mm)	2406
	4.34.2	Çalışabilir koridor genişliği (800 x 1200 mm paletle), boyuna	Ast (mm)	2329
	4.35	Dönüş yarıçapı	Wa (mm)	1510
Performans	5.1	Sürüş hızı, yüklü/yüksüz	km/h	5,7/6,0
	5.2	Kaldırma hızı, yüklü/yüksüz	m/s	0,130/0,200
	5.3	İndirme hızı, yüklü/yüksüz	m/s	0,250/0,170
	5.8	Maks. tırmanma kabiliyeti, yüklü/yüksüz	%	6/12
5.10	Servis freni		Elektromanyetik	
Sürüş	6.1	Sürüş motoru gücü (s2, 60 dk)	kW	1,3
	6.2	Kaldırma motoru gücü (s3, %15)	kW	3,2
	6.3	Akü, DIN 43531/35/36 A, B, C		3VBS
	6.4	Akü voltajı/nominal kapasite (5 sa)	V/Ah	24/270
	6.5	Akü ağırlığı	kg	230
	6.6	Enerji tüketimi, VDI testine göre	kWh/h	1,59
Diğer	8.1	Sürüş motoru tipi		AC
	10.7	Gürültü seviyesi	dB (A)	<70



ES 16-N02

Asansör	2 kademeli 2900mm	2 kademeli 3200mm	2 kademeli 3600mm	2 kademeli serbest kaldırmalı 2900mm	2 kademeli serbest kaldırmalı 3200mm	2 kademeli serbest kaldırmalı 3600mm	3 kademeli 4300mm	3 kademeli 4600mm	3 kademeli serbest kaldırmalı 4300mm	3 kademeli serbest kaldırmalı 4600mm
H1	1958	2108	2308	1958	2108	2308	2008	2108	2008	2108
H2	-	-	-	1410	1560	1760	-	-	1420	1520
H3	2830	3130	3530	2830	3130	3530	4230	4530	4230	4530
H4	3380	3680	4080	3380	3680	4080	4780	5080	4780	5080
H3 + H13	2920	3220	3620	2920	3220	3620	4320	4620	4320	4620

ES 16-N02	
2900 mm	
H3 (mm)	Q (kg)

ES 16-N02	
3200 mm	
H3 (mm)	Q (kg)

ES 16-N02	
3600 mm	
H3 (mm)	Q (kg)

ES 16-N02	
4300 mm	
H3 (mm)	Q (kg)

2900	1400	1100
2500	1600	1200
C(mm)	600	700

3200	1200	900
2900	1400	1100
2500	1600	1200
C(mm)	600	700

3600	1000	700
3200	1200	900
2900	1400	1100
2500	1600	1200
C(mm)	600	700

4300	900	600
3600	1000	700
3200	1200	900
2900	1400	1100
2500	1600	1200
C(mm)	600	700

ES 16-N02	
4600 mm	
H3 (mm)	Q (kg)
4600	800 500
4300	900 600
3600	1000 700
3200	1200 900
2900	1400 1100
2500	1600 1200
C(mm)	600 700



Detaylı bilgi için QR kodunu okutarak internet sitemizi ziyaret edebilirsiniz.

BA-0019-00-1222

Baoli ürünlerini sürekli olarak geliştirmektedir. Bu nedenle RENTLIFT ve Baoli bu broşürde geçen model, tasarım, renk, donanım, aksesuar ve teknik özelliklerle diğer tüm bilgileri önceden bildirmeksizin değiştirme hakkını saklı tutar. RENTLIFT ve/veya Baoli tarafından ürünü tanımlamak için kullanılan işaret veya numaralara ilgili olarak hak edilemez. Bu broşürde kullanılan şekil ve görseller, standart donanıma dahil olmayan aksesuarlar ve özel donanımlar içerebilir. Bu broşürdeki donanım görselleri, fikir vermek için kullanılmış olup, Türkiye'deki sunulmalardan farklı donanımlara ait görseller olabilir. Baskı işlemlerindeki sınırlamalar nedeniyle kağıt üzerindeki renkler ürünlerin gerçek renklerine göre farklılık gösterebilmektedir. Bazı ürün ve hizmetler, ulusal ve AB yasaları yada iklim koşulları gereğince tüm pazarlarda sunulmamaktadır. Baoli ürünlerini satın alırken ulusal kanuni gerekliliklerde göz önünde bulundurulmalıdır. Daha fazla bilgi için RENTLIFT İstif Makinaları San. ve Tic. A.Ş. ile iletişime geçin.



Mescit Mah. Demokrasi Cad. No:21-29 34956 Tuzla/İstanbul
rentlift-baoli-mh.com
iletisim@rentlift-baoli-mh.com

