

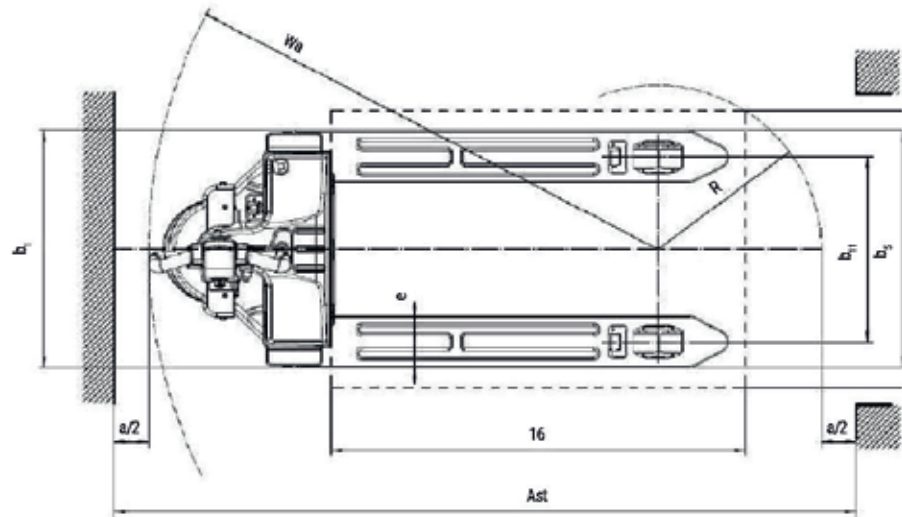
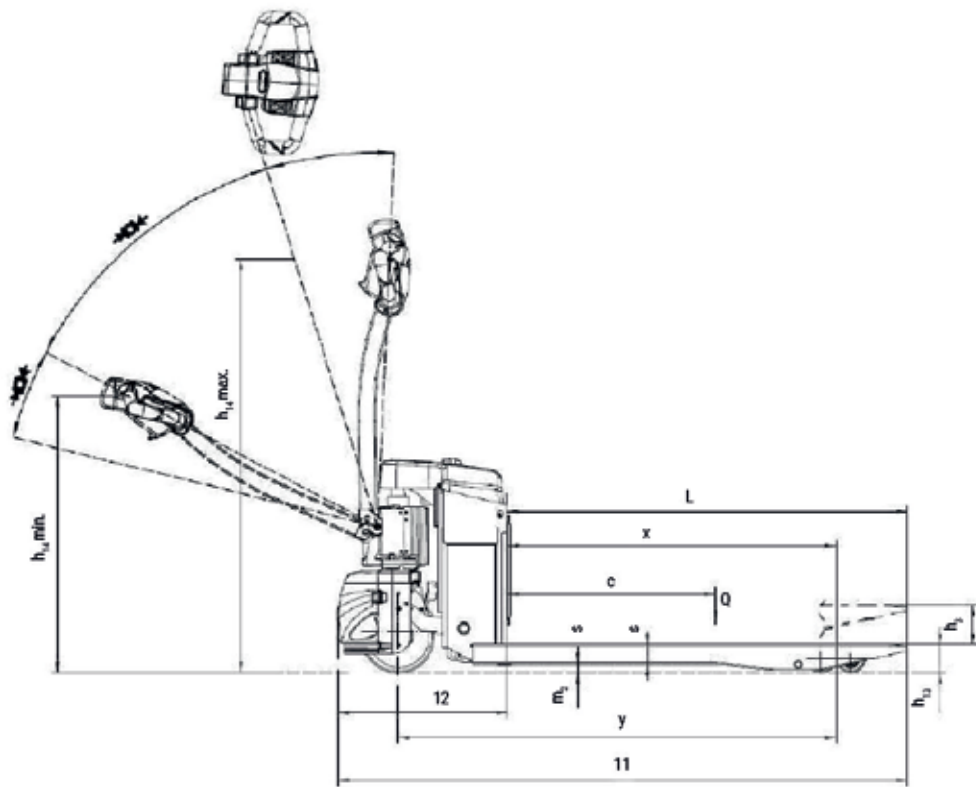
Baoli

EP 15WS



Baoli

Öne Çıkan Özellikler	1.1	Üretici		BAOLI
	1.2	Model		EP 15WS
	1.3	Güç ünitesi		Elektrik
	1.4	Sürüş tipi		Yaya Kumandalı
	1.5	Yük kapasitesi	Q (t)	1,5
	1.6	Yük merkezi	C (mm)	600
	1.8	Ön aks ile çatal taşıyıcı arasındaki mesafe	x (mm)	889/946
	1.9	Aks mesafesi	y (mm)	1261/1205
	Ağırlıklar	2.1	Servis ağırlığı	kg
2.2		Aksa düşen yük (Nominal kapasiteyle), ön/arka	kg	565/1130
2.3		Aksa düşen yük (Servis ağırlığıyla), ön/arka	kg	155/40
Tekerlekler/Lastikler	3.1	Tekerlek Tipi: SE (Süperelastik), P (Pnömatik), PU (Poliüretan)		Poliüretan
	3.2	Tekerlek ölçüleri, ön		Ø 210x70
	3.3	Tekerlek ölçüleri, arka		2x Ø 78x60 (Ø 78x88)
	3.4	Ek tekerlek ölçüleri		-
	3.5	Tekerlek adeti ön / arka (x = çekiş tekeri)		1x/4 (1x/2)
	3.6	Ön tekerler arası mesafe	b10 (mm)	-
Ölçüler	4.4	Maks. kaldırma yüksekliği	h3 (mm)	115
	4.9	Kumanda kolunun yüksekliği (sürüş pozisyonunda), min./maks.	h14 (mm)	790/1225
	4.15	Çatalların yüksekliği, asansör kapalı konumda	h13 (mm)	80
	4.19	Toplam uzunluk, çatal dahil	l1 (mm)	1638
	4.20	Toplam uzunluk, çatal hariç	l2 (mm)	488
	4.21	Toplam genişlik	b1/b2 (mm)	568 (685)
	4.22	Çatal ölçüleri, DIN ISO 2331	s/e/l (mm)	50/150/1150
	4.25	Çatallar arası açıklık, dıştan dışa	b5 (mm)	560 (685)
	4.32	Şasinin yerden yüksekliği	m2 (mm)	30
	4.34.1	Çalışabilir koridor genişliği (1000 x 1200 mm paletle), enine	Ast (mm)	1739
	4.34.2	Çalışabilir koridor genişliği (800 x 1200 mm paletle), boyuna	Ast (mm)	1939
4.35	Dönüş yarıçapı	Wa (mm)	1485	
Performans	5.1	Sürüş hızı, yüklü/yüksüz	km/h	4/4,5
	5.2	Kaldırma hızı, yüklü/yüksüz	m/s	0,029/0,038
	5.3	İndirme hızı, yüklü/yüksüz	m/s	0,046/0,033
	5.8	Maks. tırmanma kabiliyeti, yüklü/yüksüz	%	5/16
	5.10	Servis freni		Elektromanyetik
Sürüş	6.1	Sürüş motoru gücü (s2, 60 dk)	kW	0,65
	6.2	Kaldırma motoru gücü (s3, %15)	kW	0,84
	6.3	Akü, DIN 43531/35/36 A, B, C		-
	6.4	Akü voltajı/nominal kapasite (5 sa)	V/Ah	2x12/85 24/60 (Li-ION)
	6.5	Akü ağırlığı	kg	2x22,5 14 (Li-ION)
	6.6	Enerji tüketimi, VDI testine göre	kWh/h	-
Diğer	8.1	Sürüş motoru tipi		DC
	10.7	Gürültü seviyesi	dB (A)	74





Detaylı bilgi için QR kodunu okutarak internet sitemizi ziyaret edebilirsiniz.

BA-0010-00-1222

Baoli ürünlerini sürekli olarak geliştirmektedir. Bu nedenle RENTLIFT ve Baoli bu broşürde geçen model, tasarım, renk, donanım, aksesuar ve teknik özelliklerle diğer tüm bilgileri önceden bildirmeksizin değiştirme hakkını saklı tutar. RENTLIFT ve/veya Baoli tarafından ürünü tanımlamak için kullanılan işaret veya numaralarla ilgili olarak hak edilemez. Bu broşürde kullanılan şekil ve görseller, standart donanıma dahil olmayan aksesuarlar ve özel donanımlar içerebilir. Bu broşürdeki donanım görselleri, fikir vermek için kullanılmış olup, Türkiye'deki sunulmalardan farklı donanımlara ait görseller olabilir. Baskı işlemlerindeki sınırlamalar nedeniyle kağıt üzerindeki renkler ürünlerin gerçek renklerine göre farklılık gösterebilmektedir. Bazı ürün ve hizmetler, ulusal ve AB yasaları yada iklim koşulları gereğince tüm pazarlarda sunulmamaktadır. Baoli ürünlerini satın alırken ulusal kanuni gerekliliklerde göz önünde bulundurulmalıdır. Daha fazla bilgi için RENTLIFT İstif Makinaları San. ve Tic. A.Ş. ile iletişime geçin.



Mescit Mah. Demokrasi Cad. No:21-29 34956 Tuzla/İstanbul
rentlift-baoli-mh.com
iletisim@rentlift-baoli-mh.com

